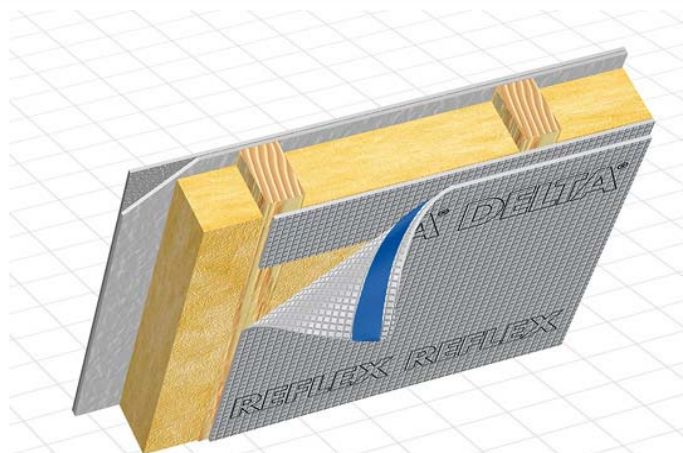


Technische gegevens DELTA®-REFLEX PLUS



Toepassing: gewapend lucht- en damp scherm met geïntegreerde kleefstrook voor hellende en platte daken. De reflecterende aluminiumlaag verbetert het wintercomfort en beschermt tegen elektrosmog (> 30 dB).

Materiaal: LDPE polyethyleen van lage dichtheid, bewapening van polypropyleen, aluminium en een polyesterbescherming.

Verwerkingstemperatuur: +5°C tot + 40°C

Voorlopige bevestiging: nieten, nagels of DELTA®-DUO-TAPE 38

Treksterkte (EN 12311-2): ong. 450 /400 N/5 cm

Nageldoorscheursterkte (EN 12310-1): ong. 350 / 300 N

Waterdampdoorlaatbaarheid Sd/μd (EN 1931): ong. 150 m

Waterdichtheidstest (EN 1928) bij 2 kPa: geslaagd

Duurzaamheidstest veroudering (EN 1296): geslaagd

Duurzaamheidstest alkali (EN 13984): geslaagd

λ-waarde: 0,17 W/m.K

Brandklasse (EN 13501-1): E

Temperatuurbestendigheid: -40°C tot +80°C

Gewicht: ong. 180 g/m²

Rolafmetingen: 1,50 m x 50 m

Rolgewicht: ong. 13,5 kg

Verpakking: 36 rollen/europallet

Toebehoren: DELTA®-POLY-BAND, DELTA®-MULTI-BAND 60/100, DELTA®-TIXX, DELTA®-FLEXX-BAND, DELTA®-FAS CORNER, DELTA®-LIQUIXX FX, DELTA®-LIQUIXX GT10/15, DELTA®-DUO-TAPE 38

Versie: 02/2013